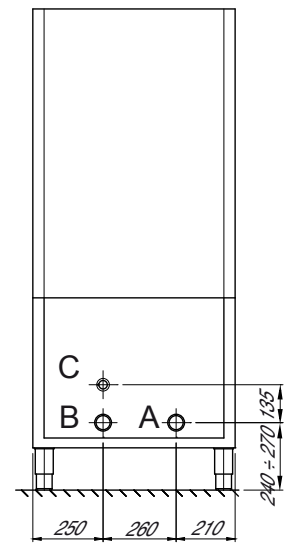
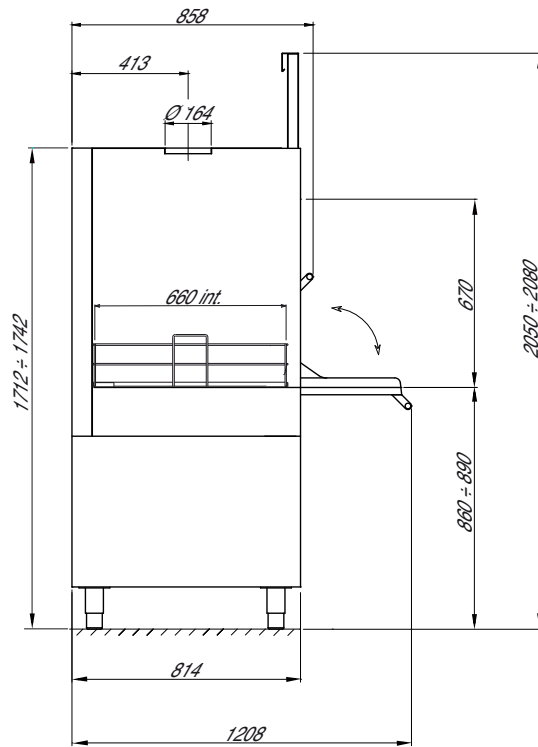
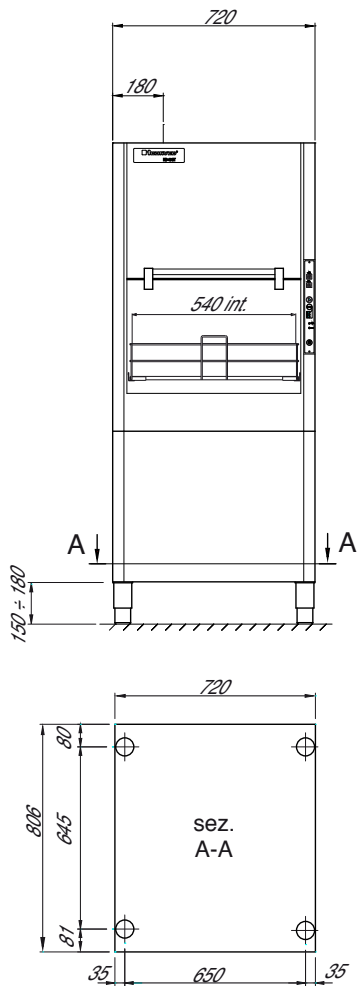


# HD 40 BT



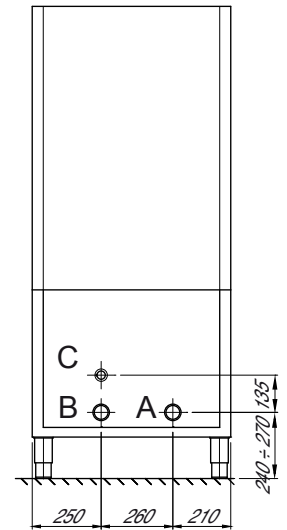
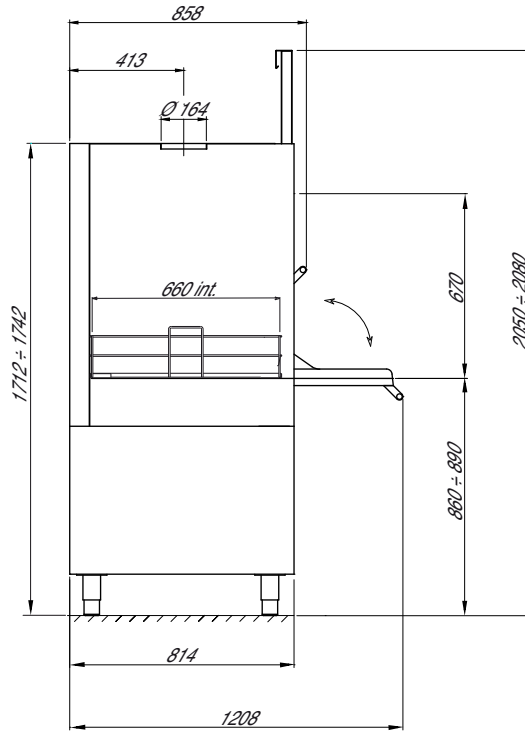
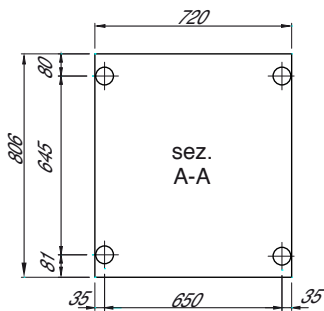
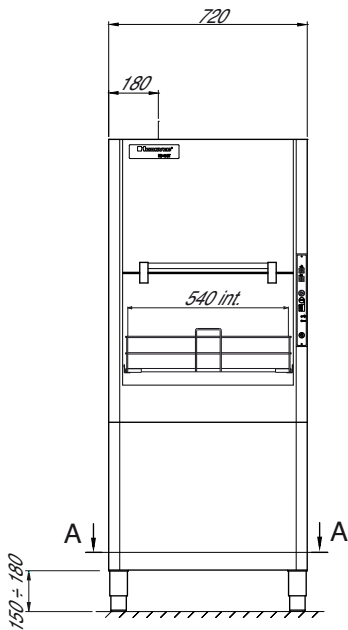
<b>A</b>	Raccordo di scarico Drain pipe fitting
<b>B</b>	Allacciamento idrico Water inlet
<b>C</b>	Allacciamento elettrico Electric supply

## DATI TECNICI - TECHNICAL DATA

## HD 40 BT

Produzione cestelli/ora	<i>Rack output/hour</i>	30/15/10
Allacciamento elettrico	<i>Electric supply</i>	400V 3N~50Hz
Potenza totale	<i>Total power</i>	7620 W.
Resistenza boiler	<i>Boiler heating element</i>	6000W.
Pompa risciacquo	<i>Rinse booster pump</i>	300 W
Pompa lavaggio	<i>Wash pump</i>	1620 W. (2,2 Hp)
Resistenza vasca	<i>Tank heating element</i>	4000 W.
Capacità vasca	<i>Tank capacity</i>	42 l.
Capacità boiler	<i>Boiler capacity</i>	10,5 l.
Alimentazione idrica	<i>Mains supply of water</i>	2 ÷ 4 bar Ø 3/4 "G
Consumo acqua ciclo	<i>Water consumption cycle</i>	4,5 l.
Durata ciclo	<i>Cycle lenght</i>	Ciclo Breve-Short = 120 sec. Ciclo Medio-Medium = 240 sec. Ciclo Lungo-Long = 360 sec. Ciclo Intensivo-Intensive = 8 1/2 min.
Dimensioni cestello	<i>Rack dimensions</i>	540x660x120 mm.
Raccordo di scarico	<i>Drain pipe fitting</i>	Ø 1 1/2 "G
Peso netto	<i>Net weight</i>	200 Kg.
Peso macchina imballata	<i>Gross weigh</i>	236 Kg.
Temperatura di funzionamento e stoccaggio	<i>Environmetal temperatur min/max.</i>	5° ÷ 40° C
Umidità relativa	<i>Environmetal humidity min/max</i>	20 ÷ 90 %
Temperatura lavaggio	<i>Wash temperature</i>	50° ÷ 60° C
Temperatura risciacquo	<i>Rinse temperature</i>	80° ÷ 90° C
Livello pressione acustica	<i>Noise level</i>	< 70 db (A)
Temperatura entrata acqua	<i>Water inlet temperature</i>	55° C

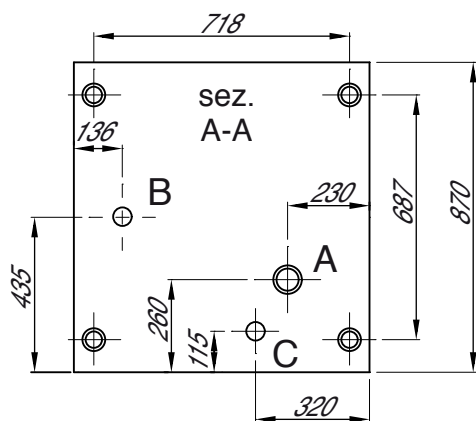
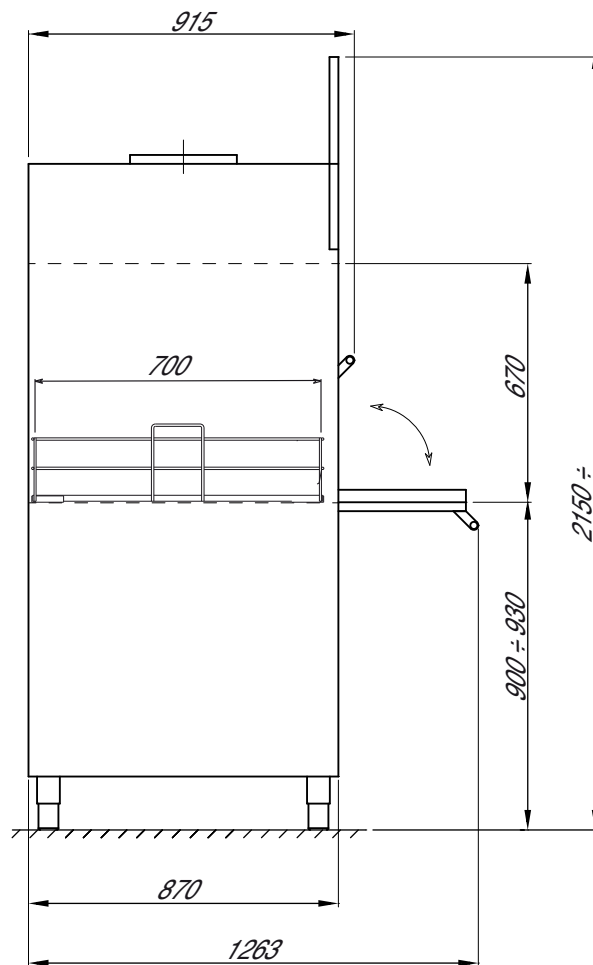
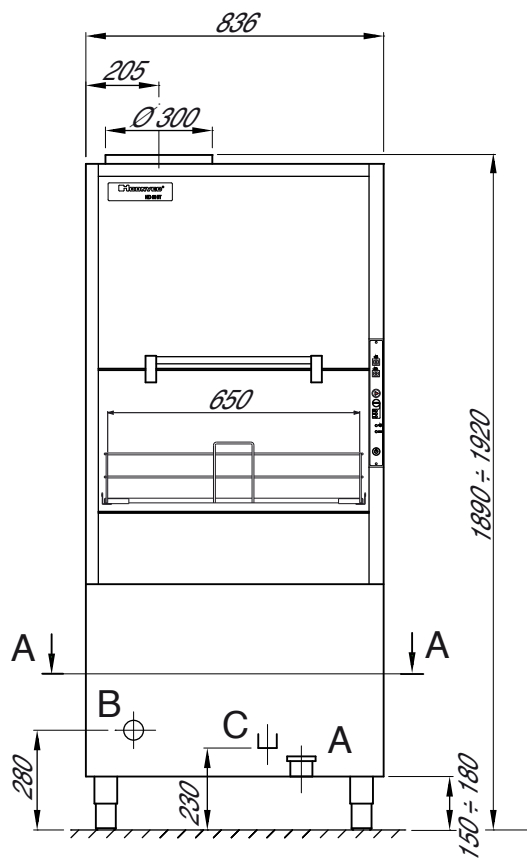
# HD 40 BT



<b>A</b>	Raccord de vidange Abwasseranschluß Enlace de descarga
<b>B</b>	Entrée de l'eau Wasseranschluß Alimentacion idrica
<b>C</b>	Raccordement électrique Stromversorgung Alimentacion electrica

Débit paniers/h	<i>Korbkapazität/h</i>	Producción canastos/hora	30/15/10
Raccordement électrique	<i>Stromversorgung</i>	Alimentacion electrica	400V 3N~50Hz
Puissance totale	<i>Gesamtanschlusswert</i>	Enlace total	7620 W.
Résistance chauffer-eau	<i>Boilerheizkörper</i>	Resistencia hervidor	6000W.
Pompe de rinçage	<i>Nachspülpumpe</i>	Bomba de aclarado	300 W
Pompe de lavage	<i>Spülpumpe</i>	Bomba de lavado	1620 W.(2,2 Hp)
Résistance de la cuve	<i>Tankheizkörper</i>	Resistencia cuba	4000 W.
Capacité de la cuve	<i>Tankinhalt</i>	Capacidad cuba	42 l.
Capacité du chauffer-eau	<i>Boilerinhalt</i>	Capacidad hervidor	10,5 l.
Alimentation en eau	<i>Wasseranschluß</i>	Alimentación idrica	2 ÷ 4 bar Ø 3/4 "G
Consom. d'eau par cycle	<i>Wasserverbr. pro Zyklus</i>	Cons. agua por ciclo	4,5 l.
Durée du cycle	<i>Zyklusdauer</i>	Duración del ciclo	Court-Kurzer-Corto = 120 sec. Moyen-Mittlerer-Medio = 240 sec. Long-Langer-Largo = 360 sec. Intensif -Intensiver-Intensivo = 8 1/2 min.
Dimensions du panier	<i>Korbgröße</i>	Dimensiones cubeta	540x660x120 mm.
Raccord de vidange	<i>Abwasseranschluß</i>	Enlace de descarga	Ø 1 1/2 "G
Poids net	<i>Nettogewicht</i>	Peso netto	200 Kg.
Poids de la machine emb.	<i>Gewicht der ver.- Maschine</i>	Peso de la maq.emb.	236 Kg.
Tempér. de fonct. et stockage	<i>Betriebs- und Lagert.</i>	Temper.de funzionam.	5° ÷ 40° C
Humidité relative	<i>Relative Feuchte</i>	Humedad relativa	20 ÷ 90 %
Température de lavage	<i>Spültemperatur</i>	Temperatura de lavado	50° ÷ 60° C
Température de rinçage	<i>Nachspültemperatur</i>	Temper. de aclarado	80° ÷ 90° C
Niveau de pression sonore	<i>Schalldruckpegel</i>	Nivel de presion acustica	< 70 db (A)
Temper. entreé eau	<i>Temperatur- Wasseranschluß</i>	Temp. de entrada agua	55° C

# HD 60 BT



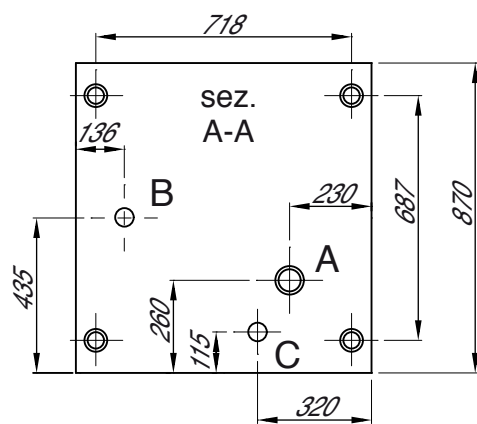
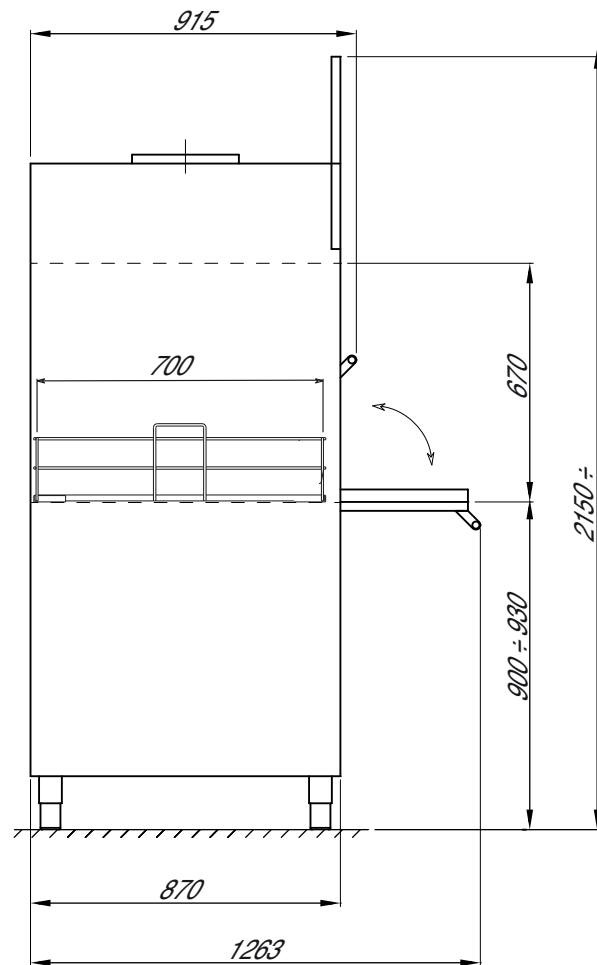
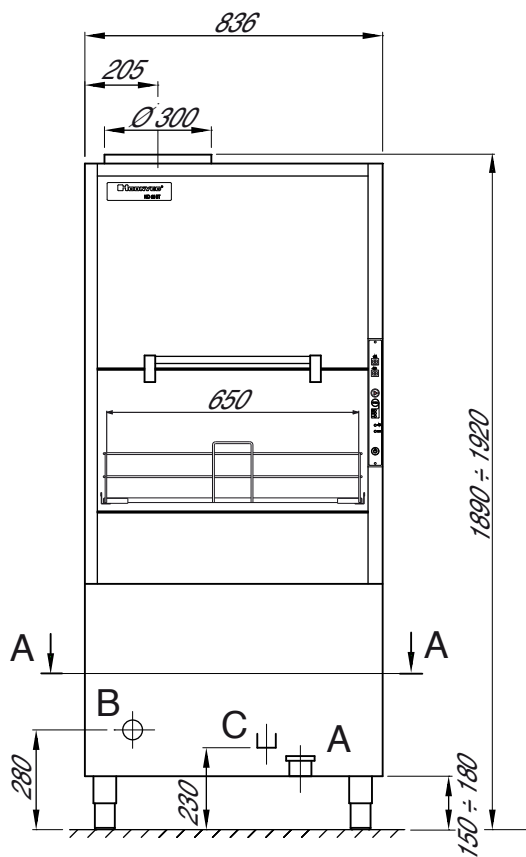
<b>A</b>	Raccordo di scarico Drain pipe fitting
<b>B</b>	Allacciamento idrico Water inlet
<b>C</b>	Allacciamento elettrico Electric supply

## DATI TECNICI - TECHNICAL DATA

## HD 60 BT

Produzione cestelli/ora	<i>Rack output/hour</i>	30/15/10
Allacciamento elettrico	<i>Electric supply</i>	400V 3N~50Hz
Potenza totale	<i>Total power</i>	7620 W.
Resistenza boiler	<i>Boiler heating element</i>	6000W.
Pompa risciacquo	<i>Rinse booster pump</i>	300 W
Pompa lavaggio	<i>Wash pump</i>	1620 W. (2,2 Hp)
Resistenza vasca	<i>Tank heating element</i>	6000 W.
Capacità vasca	<i>Tank capacity</i>	82 l.
Capacità boiler	<i>Boiler capacity</i>	10,5 l.
Alimentazione idrica	<i>Mains supply of water</i>	2 ÷ 4 bar Ø 3/4 "G
Consumo acqua ciclo	<i>Water consumption cycle</i>	4,5 l.
Durata ciclo	<i>Cycle lenght</i>	Ciclo Breve-Short = 120 sec. Ciclo Medio-Medium = 240 sec. Ciclo Lungo-Long = 360 sec. Ciclo Intensivo-Intensive = 8 1/2 min.
Dimensioni cestello	<i>Rack dimensions</i>	650x700x162 mm.
Raccordo di scarico	<i>Drain pipe fitting</i>	Ø 1 1/2 "G
Peso netto	<i>Net weight</i>	236 Kg.
Peso macchina imballata	<i>Gross weigh</i>	272 Kg.
Temperatura di funzionamento e stoccaggio	<i>Environmetal temperatur min/max.</i>	5° ÷ 40° C
Umidità relativa	<i>Environmetal humidity min/max</i>	20 ÷ 90 %
Temperatura lavaggio	<i>Wash temperature</i>	50° ÷ 60° C
Temperatura risciacquo	<i>Rinse temperature</i>	80° ÷ 90° C
Livello pressione acustica	<i>Noise level</i>	< 70 db (A)
Temperatura entrata acqua	<i>Water inlet temperature</i>	55° C

# HD 60 BT



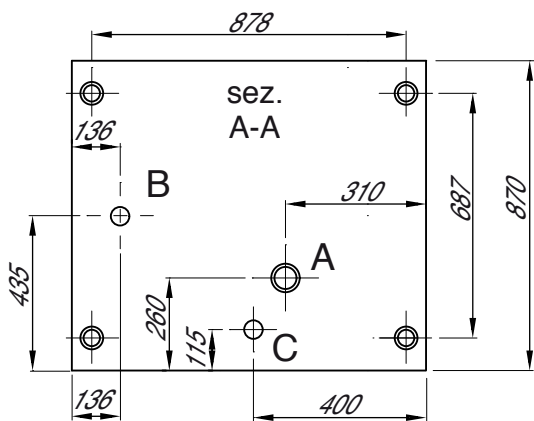
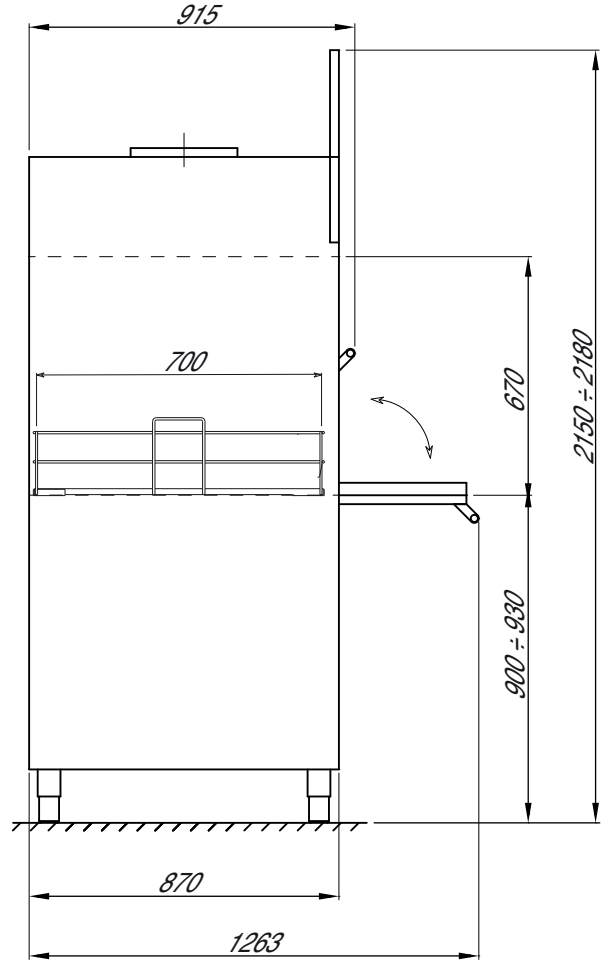
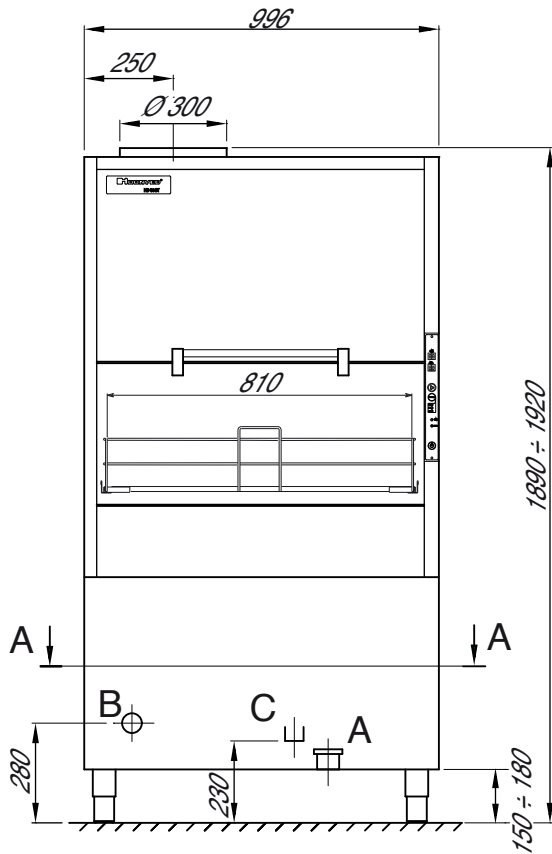
<b>A</b>	Raccord de vidange Abwasseranschluß Enlace de descarga
<b>B</b>	Entrée de l'eau Wasseranschluß Alimentacion idrica
<b>C</b>	Raccordement électrique Stromversorgung Alimentacion electrica

**DONNÉE TECHNIQUES - TECHNISCHE DATEN - DATOS TECNICOS**
**HD 60 BT**

Débit paniers/h	<i>Korbkapazität/h</i>	Producción canastos/hora	30/15/10
Raccordement électrique	<i>Stromversorgung</i>	Alimentacion electrica	400V 3N~50Hz
Puissance totale	<i>Gesamtanschlusswert</i>	Enlace total	7620 W.
Résistance chauffer-eau	<i>Boilerheizkörper</i>	Resistencia hervidor	6000W.
Pompe de rinçage	<i>Nachspülpumpe</i>	Bomba de aclarado	300 W
Pompe de lavage	<i>Spülpumpe</i>	Bomba de lavado	1620 W.(2,2 Hp)
Résistance de la cuve	<i>Tankheizkörper</i>	Resistencia cuba	6000 W.
Capacité de la cuve	<i>Tankinhalt</i>	Capacidad cuba	82 l.
Capacité du chauffer-eau	<i>Boilerinhalt</i>	Capacidad hervidor	10,5 l.
Alimentation en eau	<i>Wasseranschluß</i>	Alimentación idrica	2 ÷ 4 bar Ø 3/4 "G
Consom. d'eau par cycle	<i>Wasserverbr. pro Zyklus</i>	Cons. agua por ciclo	4,5 l.
Durée du cycle	<i>Zyklusdauer</i>	Duración del ciclo	Court-Kurzer-Corto = 120 sec. Moyen-Mittlerer-Medio = 240 sec. Long-Langer-Largo = 360 sec. Intensif -Intensiver-Intensivo = 8 1/2 min.
Dimensions du panier	<i>Korbgröße</i>	Dimensiones cubeta	650x700x162 mm.
Raccord de vidange	<i>Abwasseranschluß</i>	Enlace de descarga	Ø 1 1/2 "G
Poids net	<i>Nettogewicht</i>	Peso netto	236 Kg.
Poids de la machine emb.	<i>Gewicht der ver.- Maschine</i>	Peso de la maq.emb.	272 Kg.
Tempér. de fonct. et stockage	<i>Betriebs- und Lagert.</i>	Temper.de funzionam.	5° ÷ 40° C
Humidité relative	<i>Relative Feuchte</i>	Humedad relativa	20 ÷ 90 %
Température de lavage	<i>Spültemperatur</i>	Temperatura de lavado	50° ÷ 60° C
Température de rinçage	<i>Nachspültemperatur</i>	Temper. de aclarado	80° ÷ 90° C
Niveau de pression sonore	<i>Schalldruckpegel</i>	Nivel de presion acustica	< 70 db (A)
Temper. entréé eau	<i>Temperatur- Wasseranschluß</i>	Temp. de entrada agua	55° C



# HD 80 BT



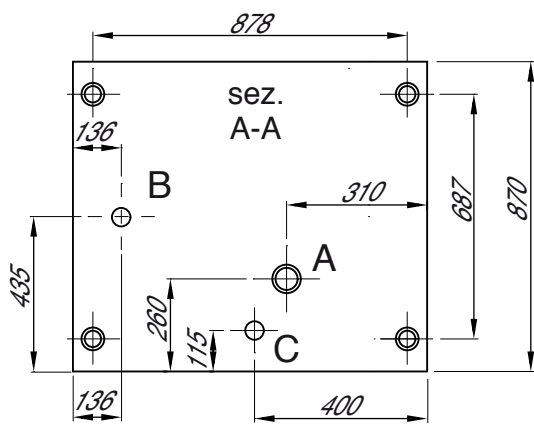
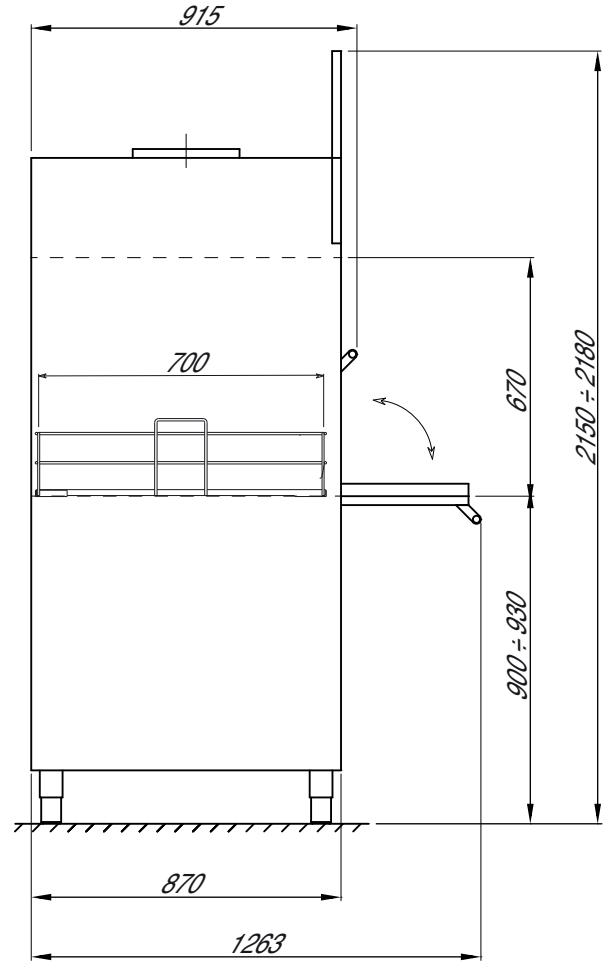
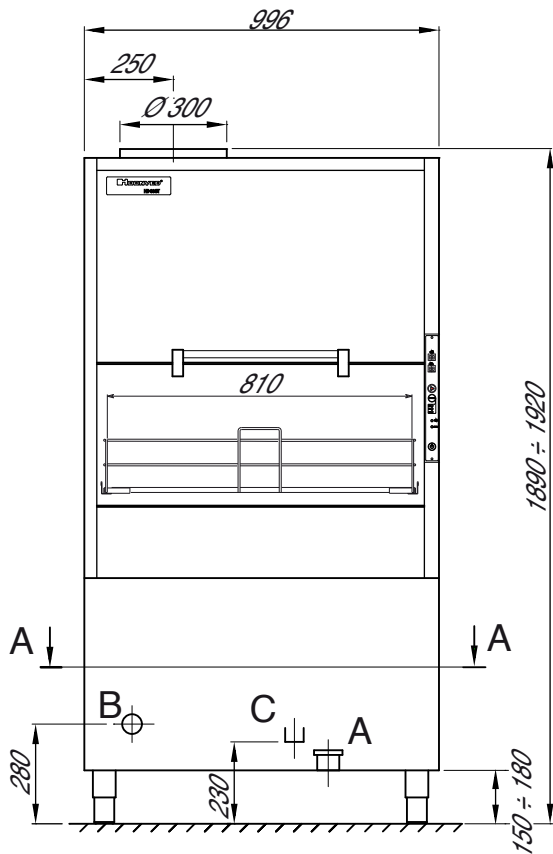
<b>A</b>	Raccordo di scarico Drain pipe fitting
<b>B</b>	Allacciamento idrico Water inlet
<b>C</b>	Allacciamento elettrico Electric supply

## DATI TECNICI - TECHNICAL DATA

## HD 80 BT

Produzione cestelli/ora	<i>Rack output/hour</i>	30/15/10
Allacciamento elettrico	<i>Electric supply</i>	400V 3N~50Hz
Potenza totale	<i>Total power</i>	8350 W.
Resistenza boiler	<i>Boiler heating element</i>	6000 W.
Pompa risciacquo	<i>Rinse booster pump</i>	300 W.
Pompa lavaggio	<i>Wash pump</i>	2350 W.
Resistenza vasca	<i>Tank heating element</i>	6000 W.
Capacità vasca	<i>Tank capacity</i>	86 l.
Capacità boiler	<i>Boiler capacity</i>	10,5 l.
Alimentazione idrica	<i>Mains supply of water</i>	2 ÷ 4 bar Ø 3/4 "G
Consumo acqua ciclo	<i>Water consumption cycle</i>	5 l.
Durata ciclo	<i>Cycle lenght</i>	Ciclo Breve-Short = 120 sec. Ciclo Medio-Medium = 240 sec. Ciclo Lungo-Long = 360 sec. Ciclo Intensivo-Intensive = 8 1/2 min.
Dimensioni cestello	<i>Rack dimensions</i>	810x700x162 mm.
Raccordo di scarico	<i>Drain pipe fitting</i>	Ø 1 1/2 "G
Peso netto	<i>Net weight</i>	261 Kg.
Peso macchina imballata	<i>Gross weigh</i>	300 Kg.
Temperatura di funzionamento e stoccaggio	<i>Environmetal temperatur min/max.</i>	5° ÷ 40° C
Umidità relativa	<i>Environmetal humidity min/max</i>	20 ÷ 90 %
Temperatura lavaggio	<i>Wash temperature</i>	50° ÷ 60° C
Temperatura risciacquo	<i>Rinse temperature</i>	80° ÷ 90° C
Livello pressione acustica	<i>Noise level</i>	< 70 db (A)
Temperatura entrata acqua	<i>Water inlet temperature</i>	55° C

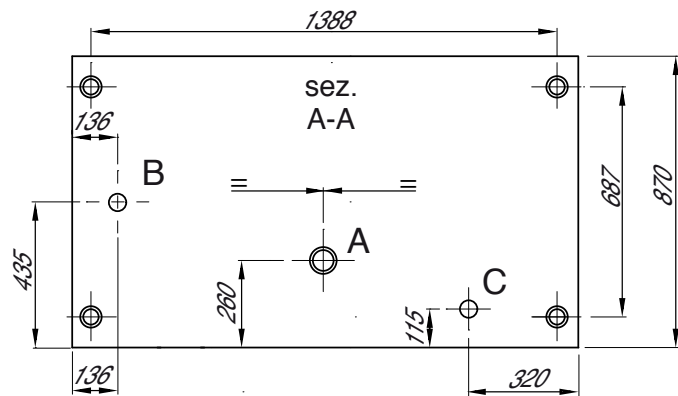
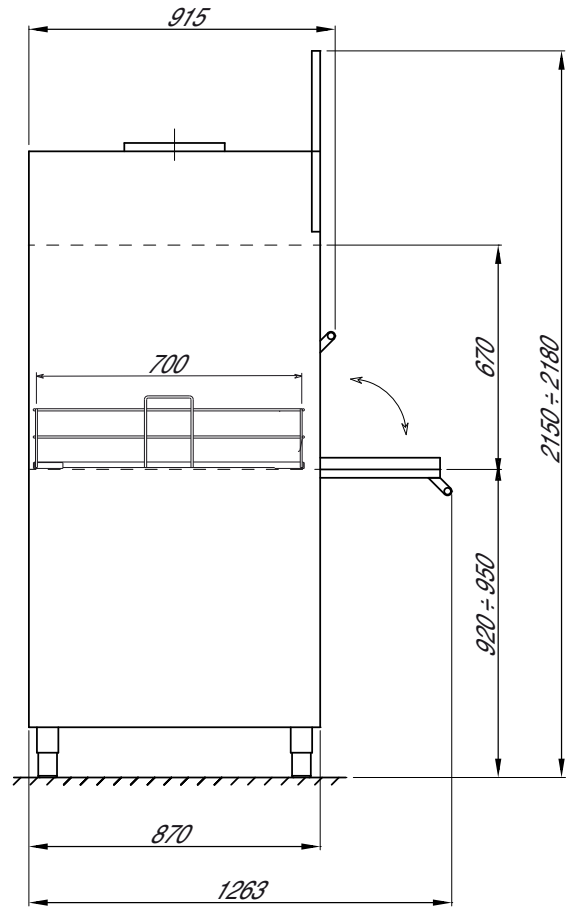
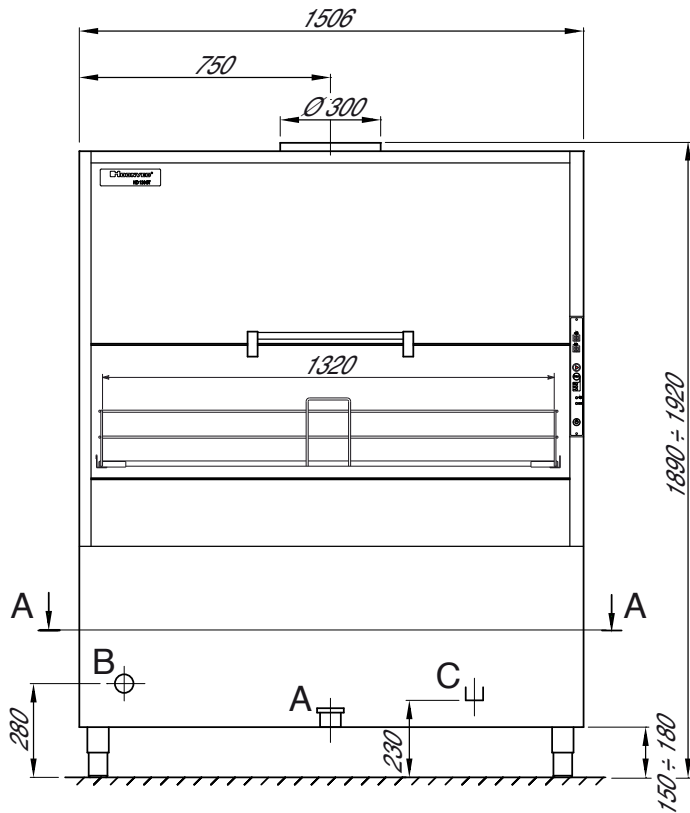
# HD 80 BT



<b>A</b>	Raccord de vidange Abwasseranschluß Enlace de descarga
<b>B</b>	Entrée de l'eau Wasseranschluß Alimentacion idrica
<b>C</b>	Raccordement électrique Stromversorgung Alimentacion electrica

Débit paniers/h	<i>Korbkapazität/h</i>	Producción canastos/hora	30/15/10
Raccordement électrique	<i>Stromversorgung</i>	Alimentacion electrica	400V 3N~50Hz
Puissance totale	<i>Gesamtanschlusswert</i>	Enlace total	8350 W.
Résistance chauffer-eau	<i>Boilerheizkörper</i>	Resistencia hervidor	6000W.
Pompe de rinçage	<i>Nachspülpumpe</i>	Bomba de aclarado	300 W
Pompe de lavage	<i>Spülpumpe</i>	Bomba de lavado	2350 W.
Résistance de la cuve	<i>Tankheizkörper</i>	Resistencia cuba	6000 W.
Capacité de la cuve	<i>Tankinhalt</i>	Capacidad cuba	86 l.
Capacité du chauffer-eau	<i>Boilerinhalt</i>	Capacidad hervidor	10,5 l.
Alimentation en eau	<i>Wasseranschluß</i>	Alimentación idrica	2 ÷ 4 bar Ø 3/4 "G
Consom. d'eau par cycle	<i>Wasserverbr. pro Zyklus</i>	Cons. agua por ciclo	5 l.
Durée du cycle	<i>Zyklusdauer</i>	Duración del ciclo	Court-Kurzer-Corto = 120 sec. Moyen-Mittlerer-Medio = 240 sec. Long-Langer-Largo = 360 sec. Intensif -Intensiver-Intensivo = max 10 min.
Dimensions du panier	<i>Korbgröße</i>	Dimensiones cubeta	810x700x162 mm.
Raccord de vidange	<i>Abwasseranschluß</i>	Enlace de descarga	Ø 1 1/2 "G
Poids net	<i>Nettogewicht</i>	Peso netto	261 Kg.
Poids de la machine emb.	<i>Gewicht der ver.- Maschine</i>	Peso de la maq.emb.	300 Kg.
Tempér. de fonct. et stockage	<i>Betriebs- und Lagert.</i>	Temper.de funzionam.	5° ÷ 40° C
Humidité relative	<i>Relative Feuchte</i>	Humedad relativa	20 ÷ 90 %
Température de lavage	<i>Spültemperatur</i>	Temperatura de lavado	50° ÷ 60° C
Température de rinçage	<i>Nachspültemperatur</i>	Temper. de aclarado	80° ÷ 90° C
Niveau de pression sonore	<i>Schalldruckpegel</i>	Nivel de presion acustica	< 70 db (A)
Temper. entreé eau	<i>Temperatur- Wasseranschluß</i>	Temp. de entrada agua	55° C

# HD 130 BT



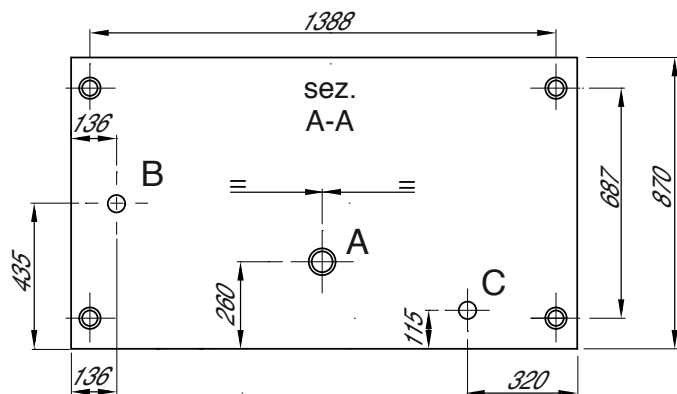
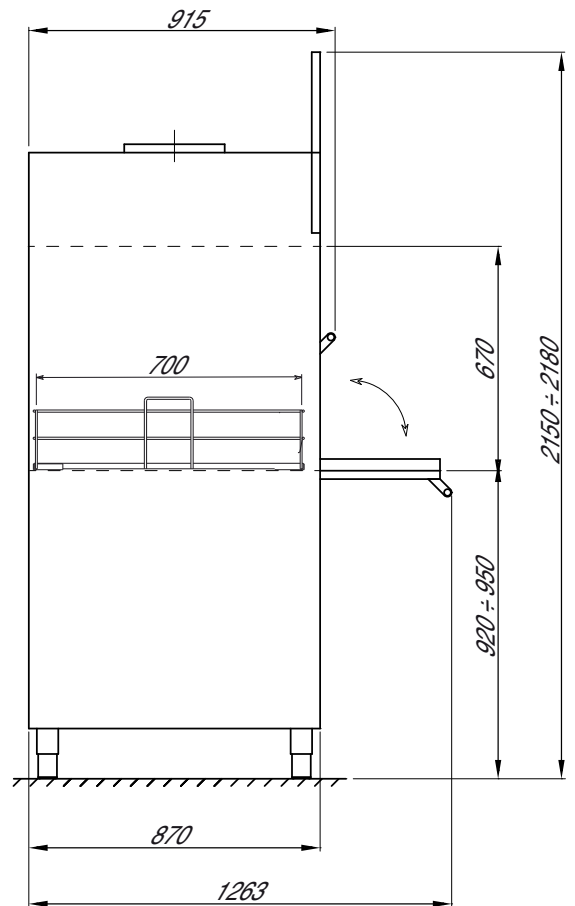
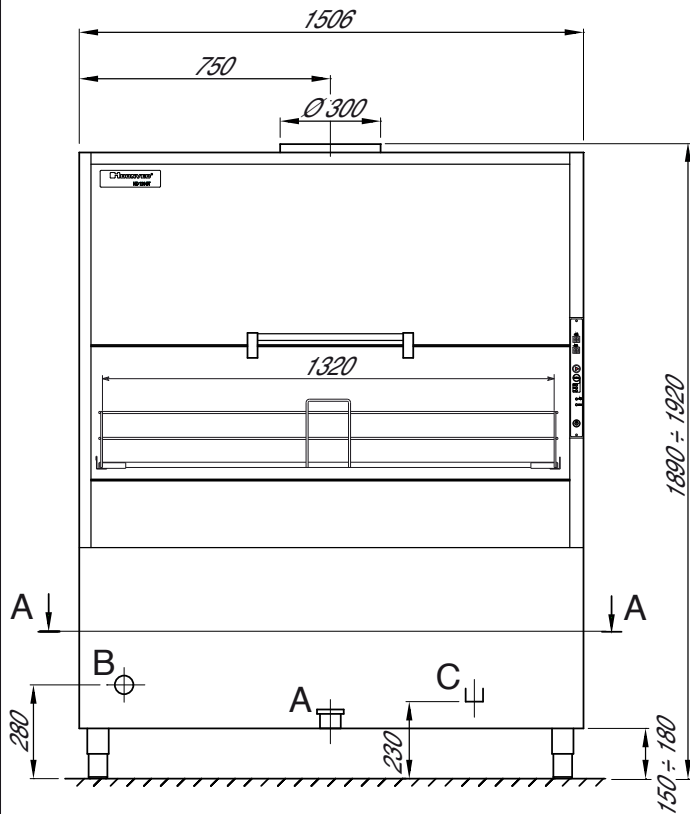
<b>A</b>	Raccordo di scarico Drain pipe fitting
<b>B</b>	Allacciamento idrico Water inlet
<b>C</b>	Allacciamento elettrico Electric supply

## DATI TECNICI - TECHNICAL DATA

## HD 130 BT

Produzione cestelli/ora	<i>Rack output/hour</i>	30/15/10
Allacciamento elettrico	<i>Electric supply</i>	400V 3N~50Hz
Potenza totale	<i>Total power</i>	16700 W.
Resistenza boiler	<i>Boiler heating element</i>	2 x 6000 W.
Pompa risciacquo	<i>Rinse booster pump</i>	2 x 300 W.
Pompa lavaggio	<i>Wash pump</i>	2 x 2350 W.
Resistenza vasca	<i>Tank heating element</i>	6000 W.
Capacità vasca	<i>Tank capacity</i>	132 l.
Capacità boiler	<i>Boiler capacity</i>	14,5 l.
Alimentazione idrica	<i>Mains supply of water</i>	2 ÷ 4 bar Ø 3/4 "G
Consumo acqua ciclo	<i>Water consumption cycle</i>	8 l.
Durata ciclo	<i>Cycle lenght</i>	Ciclo Breve-Short = 120 sec. Ciclo Medio-Medium = 240 sec. Ciclo Lungo-Long = 360 sec. Ciclo Intensivo-Intensive = 8 1/2 min.
Dimensioni cestello	<i>Rack dimensions</i>	1320x700x162 mm.
Raccordo di scarico	<i>Drain pipe fitting</i>	Ø 1 1/2 "G
Peso netto	<i>Net weight</i>	340 Kg.
Peso macchina imballata	<i>Gross weigh</i>	380 Kg.
Temperatura di funzionamento e stoccaggio	<i>Environmetal temperatur min/max.</i>	5° ÷ 40° C
Umidità relativa	<i>Environmetal humidity min/max</i>	20 ÷ 90 %
Temperatura lavaggio	<i>Wash temperature</i>	50° ÷ 60° C
Temperatura risciacquo	<i>Rinse temperature</i>	80° ÷ 90° C
Livello pressione acustica	<i>Noise level</i>	< 70 db (A)
Temperatura entrata acqua	<i>Water inlet temperature</i>	55° C

# HD 130 BT



<b>A</b>	Raccord de vidange Abwasseranschluß Enlace de descarga
<b>B</b>	Entrée de l'eau Wasseranschluß Alimentacion idrica
<b>C</b>	Raccordement électrique Stromversorgung Alimentacion electrica

**DONNÉE TECHNIQUES - TECHNISCHE DATEN - DATOS TECNICOS**
**HD 130 BT**

Débit paniers/h	<i>Korbkapazität/h</i>	Producción canastos/hora	30/15/10
Raccordement électrique	<i>Stromversorgung</i>	Alimentacion electrica	400V 3N~50Hz
Puissance totale	<i>Gesamtanschlusswert</i>	Enlace total	16700 W.
Résistance chauffer-eau	<i>Boilerheizkörper</i>	Resistencia hervidor	2 x 6000W.
Pompe de rinçage	<i>Nachspülpumpe</i>	Bomba de aclarado	2 x 300 W
Pompe de lavage	<i>Spülpumpe</i>	Bomba de lavado	2 x 2350 W.
Résistance de la cuve	<i>Tankheizkörper</i>	Resistencia cuba	6000 W.
Capacité de la cuve	<i>Tankinhalt</i>	Capacidad cuba	132 l.
Capacité du chauffer-eau	<i>Boilerinhalt</i>	Capacidad hervidor	14,5 l.
Alimentation en eau	<i>Wasseranschluß</i>	Alimentación idrica	2 ÷ 4 bar Ø 3/4 "G
Consom. d'eau par cycle	<i>Wasserverbr. pro Zyklus</i>	Cons. agua por ciclo	8 l.
Durée du cycle	<i>Zyklusdauer</i>	Duración del ciclo	Court-Kurzer-Corto = 120 sec. Moyen-Mittlerer-Medio = 240 sec. Long-Langer-Largo = 360 sec. Intensif -Intensiver-Intensivo = 8 1/2 min.
Dimensions du panier	<i>Korbgröße</i>	Dimensiones cubeta	1320x700x162 mm.
Raccord de vidange	<i>Abwasseranschluß</i>	Enlace de descarga	Ø 1 1/2 "G
Poids net	<i>Nettogewicht</i>	Peso netto	340 Kg.
Poids de la machine emb.	<i>Gewicht der ver.- Maschine</i>	Peso de la maq.emb.	380 Kg.
Tempér. de fonct. et stockage	<i>Betriebs- und Lagert.</i>	Temper.de funzionam.	5° ÷ 40° C
Humidité relative	<i>Relative Feuchte</i>	Humedad relativa	20 ÷ 90 %
Température de lavage	<i>Spültemperatur</i>	Temperatura de lavado	50° ÷ 60° C
Température de rinçage	<i>Nachspültemperatur</i>	Temper. de aclarado	80° ÷ 90° C
Niveau de pression sonore	<i>Schalldruckpegel</i>	Nivel de presion acustica	< 70 db (A)
Temper. entreé eau	<i>Temperatur- Wasseranschluß</i>	Temp. de entrada agua	55° C